



# Videojet® 1220

## 连续喷墨

### 生产线速度性能

可以在 162.5 米/分钟 (533 英尺/分钟) 的速度下喷印 1 到 5 行 (每英寸 10 个字符, 喷印一行)

### 字体矩阵配置

单行: 5x5、5x7、7x9、8x12、11x16、17x24、34x34  
双行: 5x5、5x7、7x9、8x12、11x16  
三行: 5x5、5x7、7x9  
四行: 5x5、5x7  
五行: 5x5

### 线性条码

UPC A&E; EAN 8 & 13; Code 128 A, B & C;  
UCC/EAN 128; Code 39; Code 93; 交叉二五条码

### DataMatrix 编码

10x10、12x12、14x14、16x16、18x18、20x20、24x24、34x34

### 额定字符高度

选择范围从 0.079 英寸 (2 毫米) 到 0.40 英寸 (10 毫米), 具体取决于字体

### 喷墨距离

最佳距离: 0.472 英寸 (12 毫米)  
范围: 0.197 英寸 (5 毫米) 到 0.591 英寸 (15 毫米)

### 键盘

具有触感反馈的薄膜风格, 包括 72 个数字、字母以及特殊功能键。PC 风格的布局接近于国际 PC 惯例。

### 显示屏

320x240, 明亮的蓝色背光, 5.7 英寸液晶显示器  
所见即所得屏幕信息编辑

### 定制的徽标/图形

可由个人用户使用可选的 Videojet Logo Creator 软件在喷码机或 PC 上创建

### 字符集

美式英语、阿拉伯语、保加利亚语、东欧语言、欧洲语言、希腊语、希伯来语、匈牙利语、意大利语、日语、日语/汉字、日语/片假名、韩语、俄语、中文 (简体)、斯堪的纳维亚语、泰语、中文 (繁体)、土耳其语、越南语

### 语言和界面选项

英语、阿拉伯语、保加利亚语、捷克语、丹麦语、荷兰语、芬兰语、法语、德语、希腊语、希伯来语、匈牙利语、意大利语、日语、韩语、挪威语、波兰语、葡萄牙语、俄语、中文 (简体)、西班牙语、瑞典语、泰语、中文 (繁体)、土耳其语和越南语

### 信息存储

100 条复杂信息; 使用 USB 存储时不受限制  
标准 USB 徽标和内存储备份功能

### 环境防护

IP55; 不锈钢防护罩

### 打印头

加热的喷头  
直径: 41.3 毫米 (1.6 英寸)  
长度: 241.0 毫米 (9.5 英寸)

### 喷头喉管

超灵活  
长度: 2 米 (6.56 英尺)  
直径: 0.91 英寸 (23 毫米)  
弯曲半径: 4.0 英寸 (101.6 毫米)

### 墨水和溶剂消耗量

低至 2.4 ml/小时

### 墨水和溶剂容器

Ink Smart Cartridge™ (墨水智能墨盒) 750 毫升 (0.793 夸脱)  
补充液 Smart Cartridge 750 毫升 (0.793 夸脱)

### 温度/湿度范围

32°F 到 122°F (0°C 到 50°C)  
0% 至 90% RH 不凝结  
使用选定的墨水; 根据生产环境条件, 实际安装可能需要其他硬件

### 电气要求

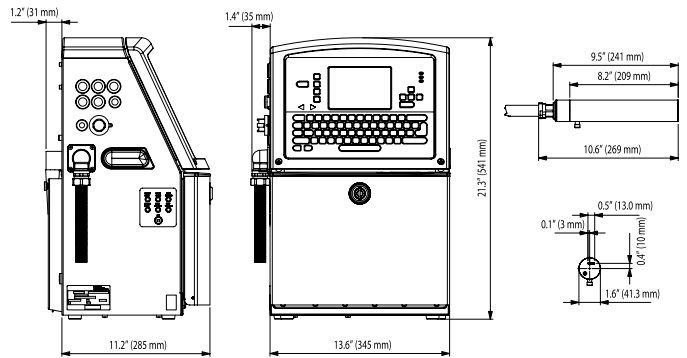
额定电源在 50/60 Hz、120 W 时为 100-120/200-240 VAC

### 重量约值

无包装干重: 18 千克 (39.68 磅)

### 选项

正气压泵  
适用于湿度较大的干燥空气套件 (需要工厂气源)  
产品检测、继电器、RS 485 扩展板  
RS232、编码器、信号灯扩展板  
3 米 (9.8 英尺) 喉管  
60 或 70 微米喷嘴  
食品级版本  
90 度喷头  
多种配件



CERTIFIED  
ISO 9001  
DOCUMENTED QUALITY



0512-58984458  
0512-58984459  
412889279@qq.com  
www.euronjet.com